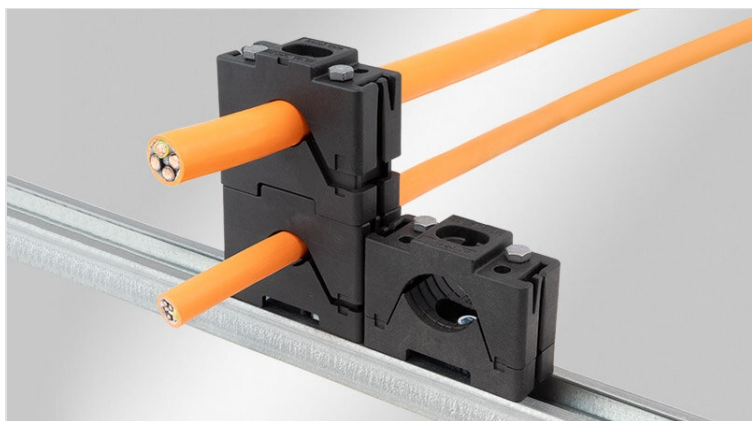


MSMC | Modułowy zacisk kablowy z możliwością układania w szeregu

do kabli o średnicy 10 - 55 mm



Modułowy zacisk kablowy MSMC służy do łatwego, szybkiego i bezpiecznego mocowania kabli, rur i innych elementów cylindrycznych. Regulowany zakres mocowania wynosi do 16 mm.

Ogromną zaletą tego zacisku kablowego jest to, że można go łatwo rozszerzyć, układając jeden na drugim lub w szeregu. Za pomocą złącza CMC30 można łączyć ze sobą różne zakresy mocowania. MSMC oferuje bardzo wysoki poziom ochrony przed korozją dzięki odpowiedniemu zastosowaniu materiałów do zacisków kablowych i śrub.

Uchwyt kablowy składa się z górnej i dolnej części oraz śrub z łbem sześciokątnym. Złącze służy do łatwego łączenia kilku zacisków kablowych w poziomie. Podłużne i poprzeczne grzbiety powierzchni nośnej służą do absorbowania sił skręcających i rozciągających. Centralny punkt montażowy (otwór szczelinowy) zapewnia wysoki stopień elastyczności na wielu płaszczyznach. Aby uzyskać jeszcze większą stabilność i odporność na skręcanie, do mocowania można użyć dwóch długich śrub.

Uchwyty kablowe są dostępne jako zestaw A do ustawiania w jednej linii i układania w stos lub jako zestaw B do ustawiania w jednej linii. Zestaw B zawiera zacisk kablowy (górną i dolną część), łącznik i dwie krótkie śruby z łbem sześciokątnym. Zestaw A zawiera dodatkowo dwie długie śruby z łbem sześciokątnym.

Uchwyt kablowy może być łączony z nakładką przesuwaną w celu opcjonalnego montażu na 35 mm / 40 mm szynie C.

* IEC 61914: Testing for short-circuit strength in preparation

Specyfikacja

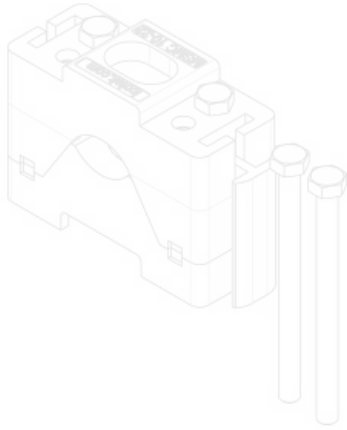
Materiał	Korpus: Poliamid Mocowanie za pomocą śrub: Steel, zinc/nickel passivated (ISO 4017)
Klasa ogniowa	UL94-V0, samogasnący
Zakres temperatur	-40 C° do 140 C°
Właściwości	odporny na wibracje, Nie zawiera silikonu, Nie zawiera halogenu, odporne na promieniowanie UV
Opcje montażu	Mocowanie za pomocą śrub

Zalety i korzyści

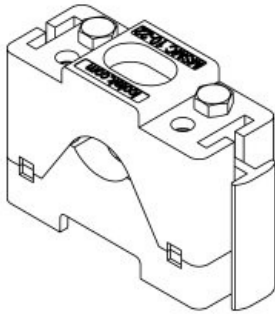
- Kilka uchwytów kablowych może być ustawionych w szeregu lub ułożonych jeden na drugim
- Średnica kabli może wynosić do 16 mm
- Zaprojektowany dla wysokiego obciążenia
- Odpowiedni do kabli o dużej średnicy do 55 mm
- Nadaje się do dużych promieni gięcia sztywnych kabli
- Montaż na powierzchniach lub na szynie C
- Rowki w połowie obudowy umożliwiają absorpcję sił rozciągających i skręcających.
- Blokada obrotu podczas montażu za pomocą dwóch śrub
- Łącznik może być używany jako akcesorium do montażu podwieszanego
- Materiał odporny na warunki atmosferyczne

Rodzaje i rozmiary produktów

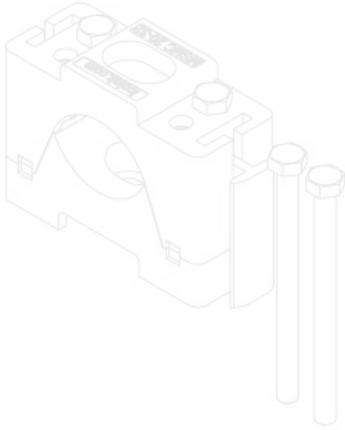
Numer części	32400	Średnica	5,2 mm
EAN	4251269335	otworów na	
	860	śruby	
Opak.	5	Zakres	1 x 10 - 22
Długość	64 mm	mocowania	mm
Szerokość	26 mm		
Wysokość	47 mm		
Liczba	1		
otworów na			
śruby			



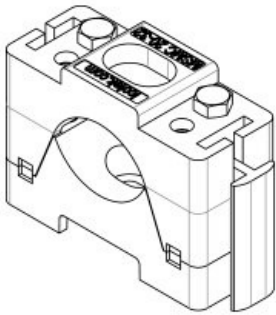
Numer części	32401	Średnica	5,2 mm
EAN	4251269335	otworów na	
	877	śruby	
Opak.	5	Zakres	1 x 10 - 22
Długość	64 mm	mocowania	mm
Szerokość	26 mm		
Wysokość	47 mm		
Liczba	1		
otworów na			
śruby			



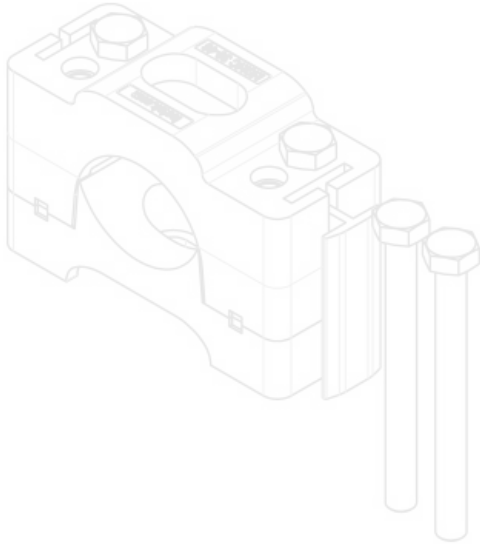
Numer części	32410	Średnica	5,2 mm
EAN	4251269335	otworów na	
	884	śruby	
Opak.	5	Zakres	1 x 20 - 32
Długość	64 mm	mocowania	mm
Szerokość	26 mm		
Wysokość	47 mm		
Liczba	1		
otworów na			
śruby			



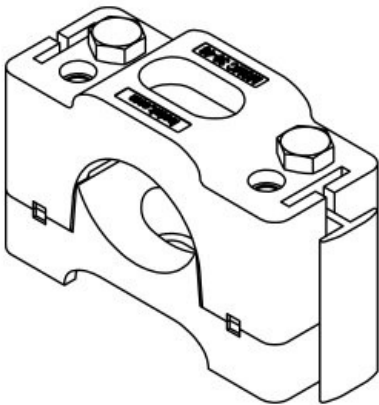
Numer części	32411	Średnica	5,2 mm
EAN	4251269335	otworów na	
	891	śruby	
Opak.	5	Zakres	1 x 20 - 32
Długość	64 mm	mocowania	mm
Szerokość	26 mm		
Wysokość	47 mm		
Liczba	1		
otworów na			
śruby			



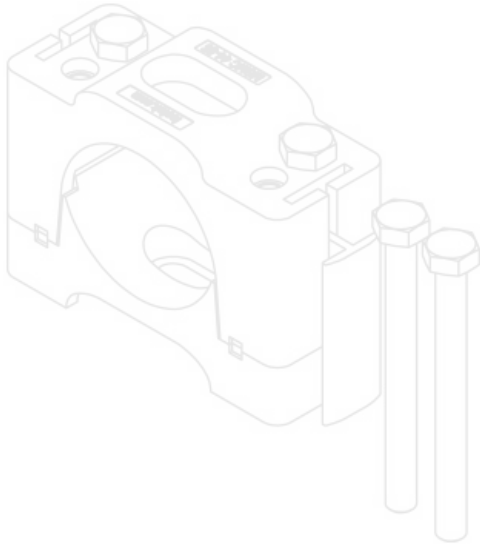
Numer części	32420	Średnica	8,2 mm
EAN	4251269334	otworów na	
	665	śruby	
Opak.	5	Zakres	1 x 30 - 46
Długość	100 mm	mocowania	mm
Szerokość	40 mm		
Wysokość	64,5 mm		
Liczba	1		
otworów na			
śruby			



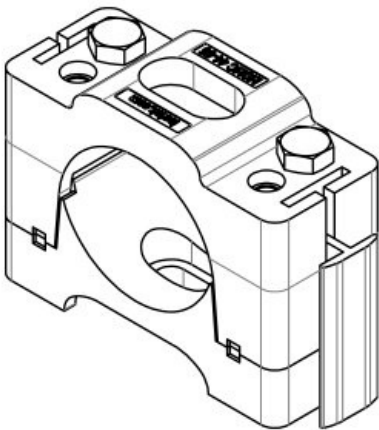
Numer części	32421	Średnica	8,2 mm
EAN	4251269334	otworów na	
	672	śruby	
Opak.	5	Zakres	1 x 30 - 46
Długość	100 mm	mocowania	mm
Szerokość	40 mm		
Wysokość	64,5 mm		
Liczba	1		
otworów na			
śruby			

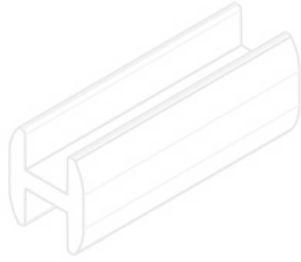


Numer części	32430	Średnica	8,2 mm
EAN	4251269334	otworów na śruby	
	689	Zakres mocowania	1 x 44 - 55 mm
Opak.	5		
Długość	100 mm		
Szerokość	40 mm		
Wysokość	72,5 mm		
Liczba otworów na śruby	1		

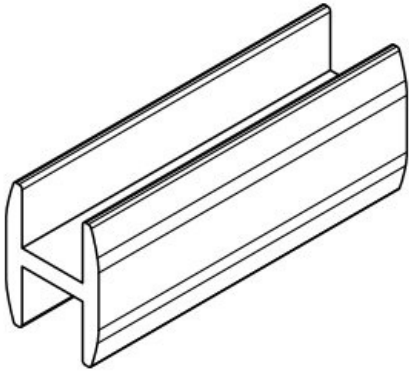


Numer części	32431	Średnica	8,2 mm
EAN	4251269334	otworów na śruby	
	696	Zakres mocowania	1 x 44 - 55 mm
Opak.	5		
Długość	100 mm		
Szerokość	40 mm		
Wysokość	72,5 mm		
Liczba otworów na śruby	1		

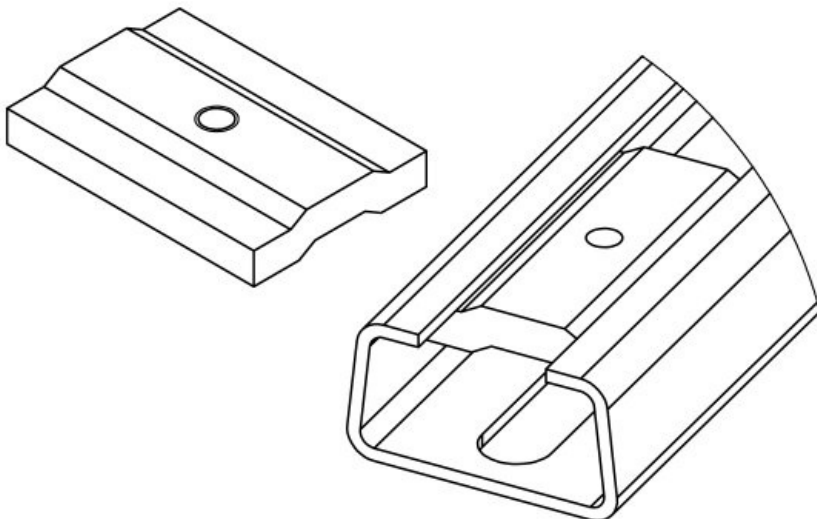




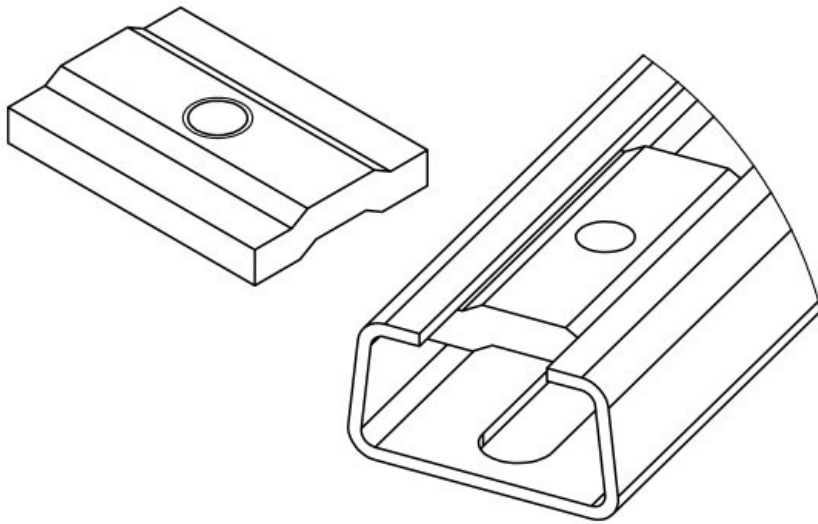
Numer części **32598**
EAN **4251269335**
914
Opak. **10**
Nadaje się do: **MSMC 10-22**
/ MSMC 20-
32
Długość **12 mm**
Szerokość **13,4 mm**
Wysokość **35 mm**



Numer części **32599**
EAN **4251269334**
702
Opak. **10**
Nadaje się do: **MSMC 30-46**
/ MSMC 44-
55
Długość **15 mm**
Szerokość **20 mm**
Wysokość **50 mm**



Numer części **32596** Liczba **1**
EAN **4251269335** otworów na
907 śruby
Opak. **5** Gwint **M5 x 0,5**
Nadaje się do: **MSMC 10-22**
/ MSMC 20-
32
Długość **40 mm**
Szerokość **28 mm**
Wysokość **5 mm**



Numer części	32597	Liczba	1
EAN	4251269335	otworów na	
	921	śruby	
Opak.	5	Gwint	M8 x 0,5
Nadaje się do:	MSMC 30-46		
	/ MSMC 44-		
	55		
Długość	40 mm		
Szerokość	28 mm		
Wysokość	5 mm		

icotek[®]
smart cable management